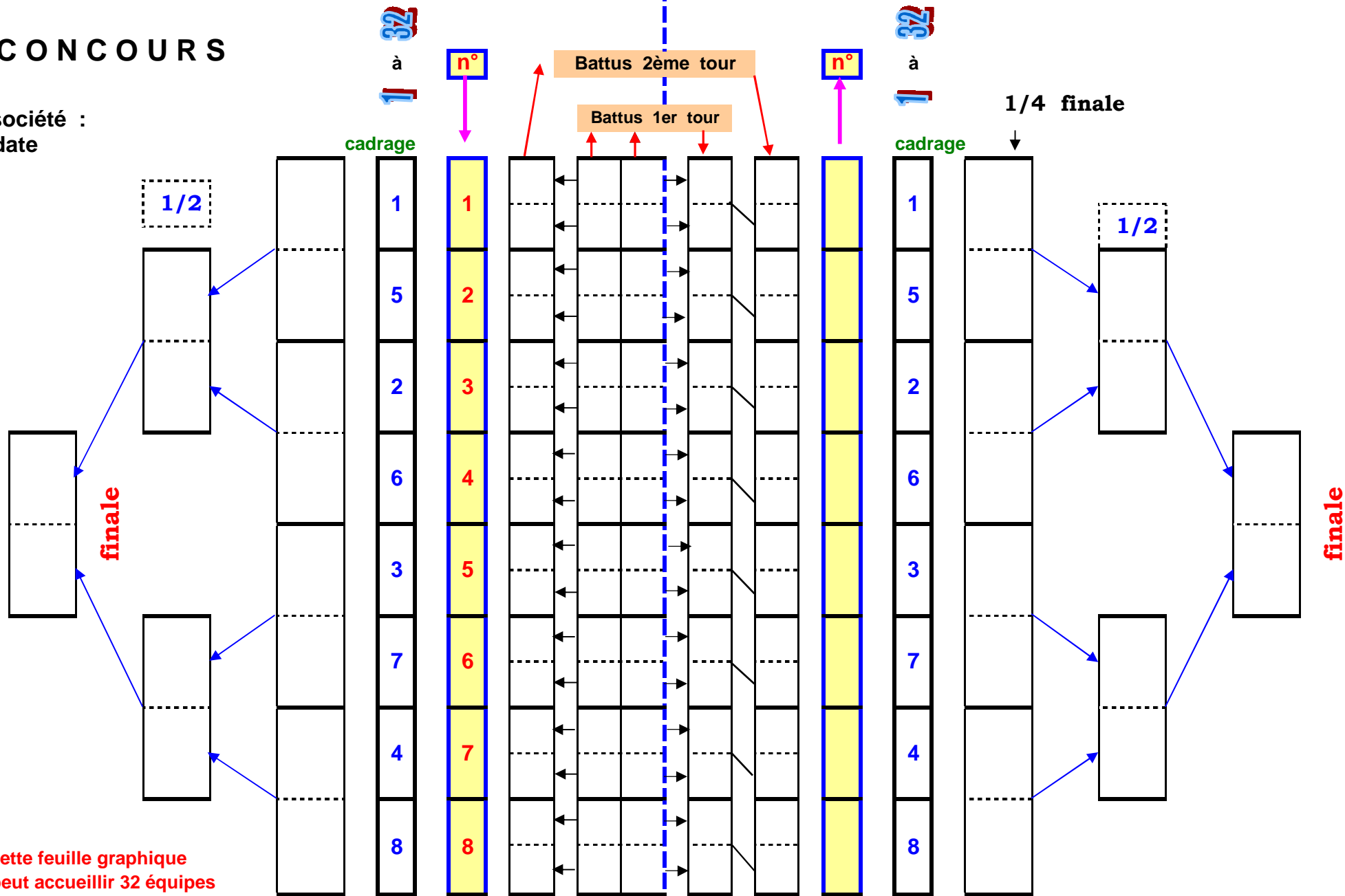


# PRINCIPAL COMPLEMENTAIRE

## CONCOURS

société :  
date



cette feuille graphique  
peut accueillir 32 équipes